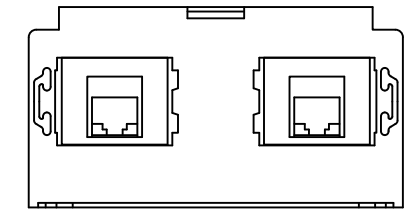
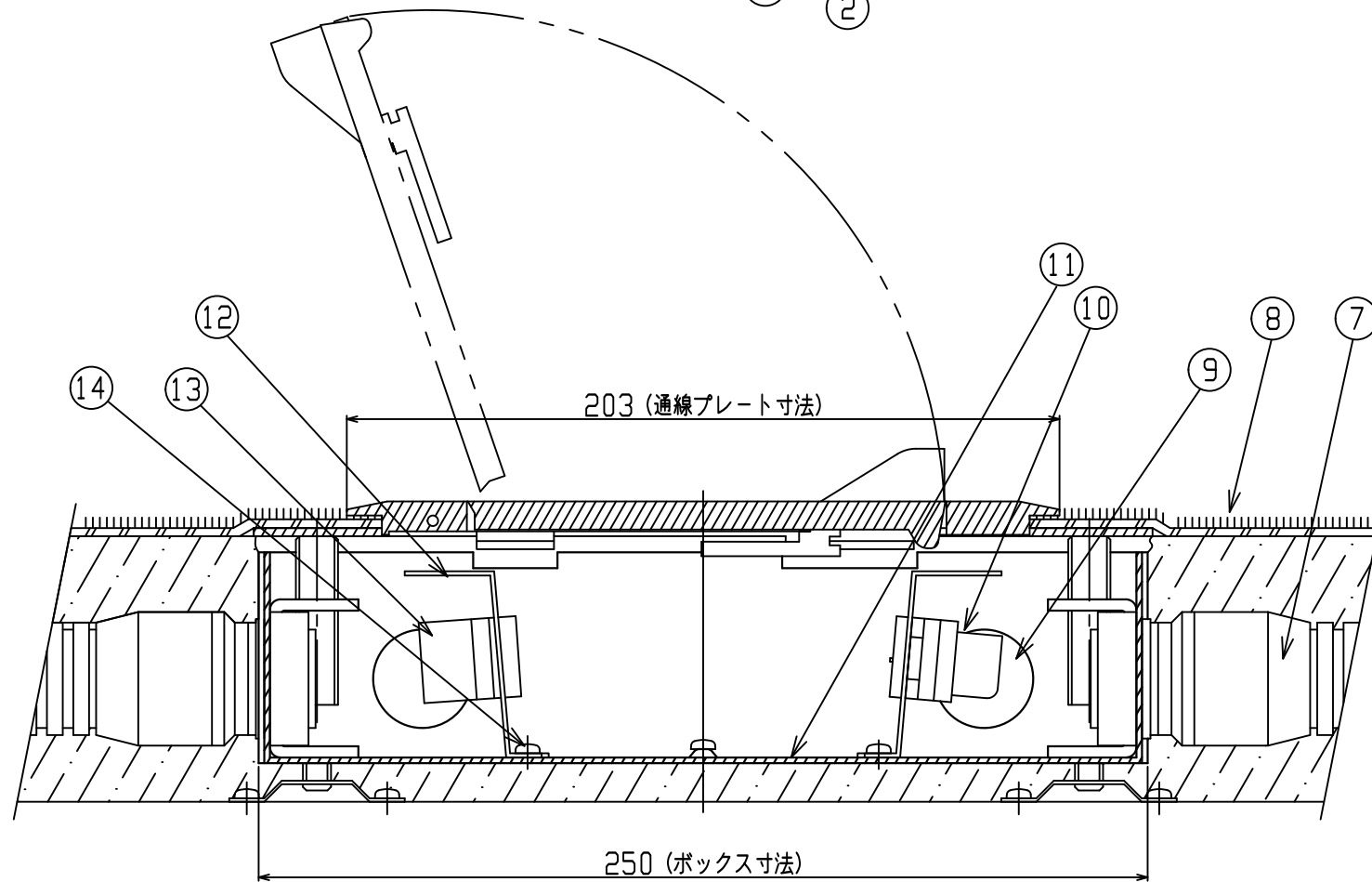


電源 E付抜止シングルコンセント×2  
2P-15A-125V (E) 送り配線済



LAN Cat5e ×2



\* 通線口は反転・差し替えることでフラットにもなります。

\* 製品には、ボックス埋設時に使用する木製捨てボタンが付いています。(図面には未記載)

部番	部品名	図番	材質	数	処理	備考
17	アースネジ	M4ナベ×5	BsBM	1	焼付塗装	
16	E P	HF-731-9UF-EP	SPCC	1	電着塗装	t=2.3
15	EP取付ネジ	M5皿×10	スチール	4	三価クロメート	
14	CP取付ネジ	M4ナベ×5	スチール	4	三価クロメート	
13	コンセント	別掲		2		
12	CP	HF-731-112U-CP	SPCC	2	電着塗装	t=1.2
11	ボックス	HF-731-112U60-B				t=1.6
10	モジュラージャック	別掲	SPCC	2		
9	CD管用ロックアウト穴			8		φ28
8	カーペット等			1式		
7	CD管			適宜		
6	高低調整ジャッキボルト	M8×50	スチール	4	ユニクロメッキ	
5	高低調整ボルト	M12×40 (左ネジ)	アルミ	4	アルマイト	
4	回転式ラッチ	HF-731-9F-B	ALダイカスト	1	焼付塗装	
3	通線口	HF-731-11-T	ALダイカスト	2	焼付塗装	防塵スポンジ付
2	通線プレート フタ	HF-731-112-F	ALダイカスト	1	焼付塗装	
1	通線プレート 枠	HF-731-112-W	ALダイカスト	1	焼付塗装	

尺度	FREE	承認	平山	検図		製図	D.H	設計	H.H	図面番号	HF-731-112U-3
仕上	▽ ▽ ▹ ▸		'08・2・4				'08・2・4		'04・5・25	製品名	HB-11-2U-3
指定外角部	C	株式会社 平山製作所 HIRAYAMA SEISAKUJO CO., LTD.									
	第3角法										