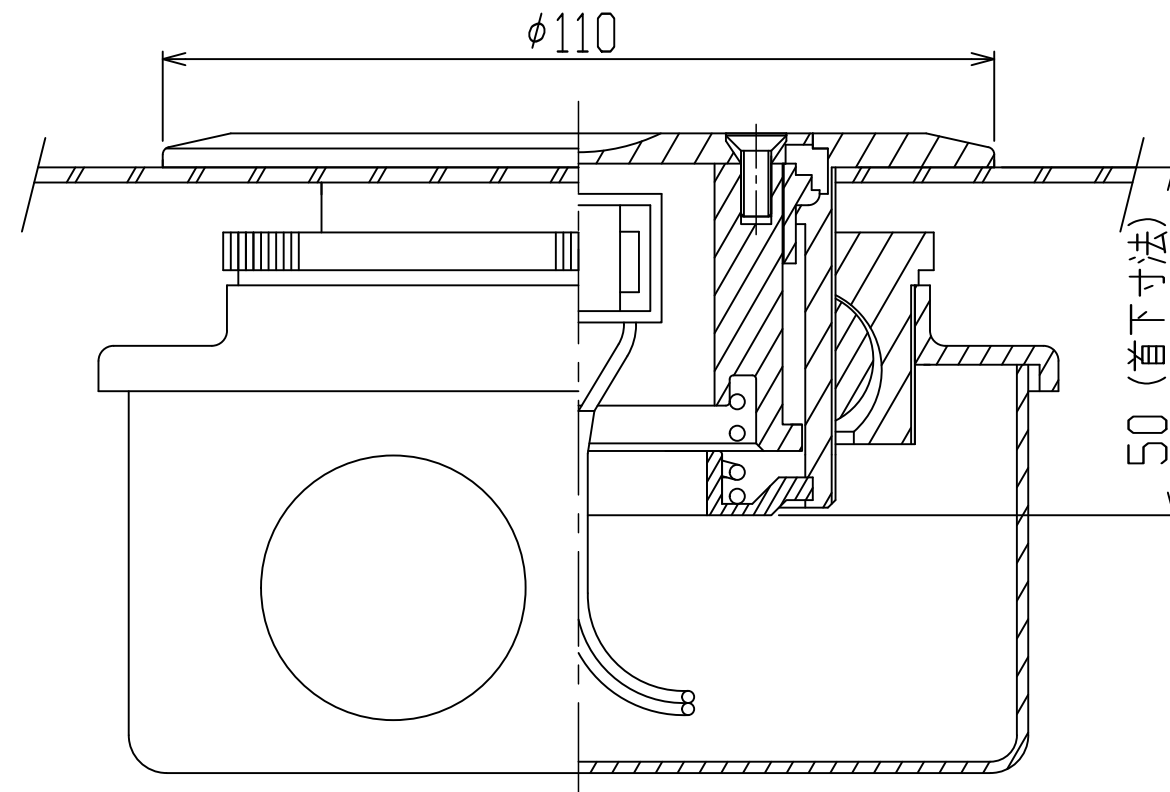


使用時



格納時

部番	部品名	図番	材質	数	処理	備考																									
13	アウトレットボックス	□119×54 (大四角)		1		深型																									
12	ケーブル	2mm <sup>2</sup> より線		2																											
11	スプリング受け	HF-731-SPGU	樹脂	1																											
10	高低調整リング	HF-731-KCR	Znダイカスト	1		高低調整型																									
9	フロアベース	HF-731-SRH	Znダイカスト	1		高低調整型																									
8	水平調整リング	HF-731-HR	Znダイカスト	1																											
7	スプリング	HF-731-SPG	ステンレス	1																											
6	防塵ゴム	HF-731-FF-B	ゴム	1																											
5	コンセント	E無 2P-15A-125V		1		両口																									
4	取付ネジ	M4皿×8	スチール	2		三価クロメート																									
3	キャップ	HF-731-CAP-1	ALダイカスト	1		焼付塗装																									
2	コンセントカバー	HF-731-1ST-C	Znダイカスト	1		焼付塗装																									
1	フロアプレート	HF-731-1AT-P	ALダイカスト	1		焼付塗装																									
<table border="1" style="width:100%; border-collapse: collapse;"> <tr> <td>承認</td> <td>検図</td> <td>製図</td> <td>設計</td> <td>図面番号</td> </tr> <tr> <td>平山</td> <td></td> <td>D.H</td> <td>H.H</td> <td>HF-731-1AT</td> </tr> <tr> <td>08・2・5</td> <td>・</td> <td>08・2・5</td> <td>03・6・3</td> <td></td> </tr> <tr> <td>指定外角部</td> <td colspan="3">株式会社 平山製作所</td> <td>製品名</td> </tr> <tr> <td>第3角法</td> <td colspan="3">HIRAYAMA SEISAKUJO CO., LTD.</td> <td>HFC-1AT</td> </tr> </table>							承認	検図	製図	設計	図面番号	平山		D.H	H.H	HF-731-1AT	08・2・5	・	08・2・5	03・6・3		指定外角部	株式会社 平山製作所			製品名	第3角法	HIRAYAMA SEISAKUJO CO., LTD.			HFC-1AT
承認	検図	製図	設計	図面番号																											
平山		D.H	H.H	HF-731-1AT																											
08・2・5	・	08・2・5	03・6・3																												
指定外角部	株式会社 平山製作所			製品名																											
第3角法	HIRAYAMA SEISAKUJO CO., LTD.			HFC-1AT																											