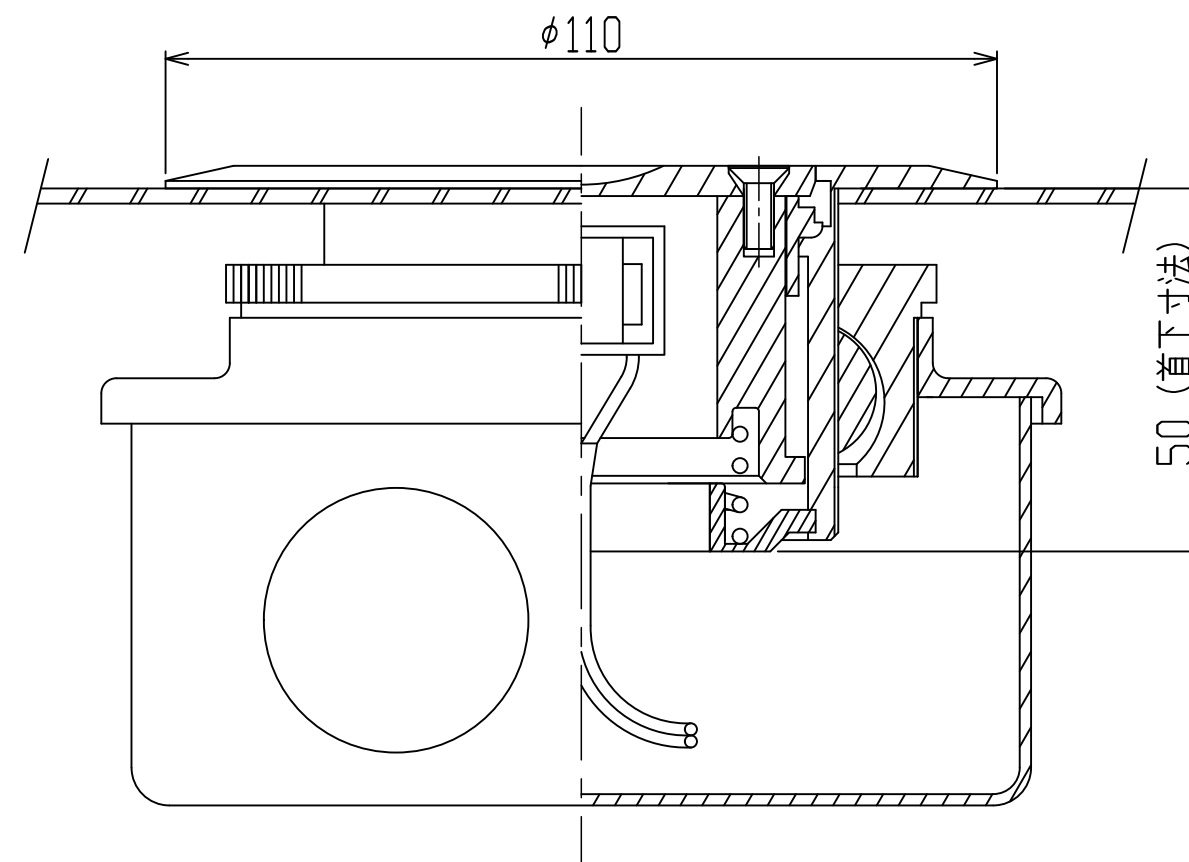


使用時



格納時

部番	部品名	図番	材質	数	処理	備考	部番	部品名	図番	材質	数	処理	備考																																		
13	アウトレットボックス	□119×54 (大四角)		1		深型	5	コンセント	E無 2P-15A-125V		1		両口																																		
12	ケーブル	2mm <sup>2</sup> より線		2			4	取付ネジ	皿M4×8	黄銅	2																																				
11	スプリング受け	HF-731-SPGU	樹脂	1			3	キャップ	HF-731-CAP-1	BSC	1	表面バフ																																			
10	高低調整リング	HF-731-KCR	Znダイカスト	1		高低調整型	2	コンセントカバー	HF-731-1ST-C	Znダイカスト	1	焼付塗装																																			
9	フロアベース	HF-731-SRH	Znダイカスト	1		高低調整型	1	フロアプレート	HF-731-1ST-P	BSC	1	表面バフ																																			
8	水平調整リング	HF-731-HR	Znダイカスト	1			<table border="1"> <tr> <td>承認</td> <td>検図</td> <td>製図</td> <td>設計</td> <td>図面番号</td> </tr> <tr> <td>平山</td> <td></td> <td>D.H</td> <td>H.H</td> <td>HF-731-1ST</td> </tr> <tr> <td colspan="5">製品名</td> </tr> <tr> <td colspan="5">株式会社 平山製作所</td> </tr> <tr> <td colspan="5">HIRAYAMA SEISAKUJO CO., LTD.</td> </tr> </table>						承認	検図	製図	設計	図面番号	平山		D.H	H.H	HF-731-1ST	製品名					株式会社 平山製作所					HIRAYAMA SEISAKUJO CO., LTD.														
承認	検図	製図	設計	図面番号																																											
平山		D.H	H.H	HF-731-1ST																																											
製品名																																															
株式会社 平山製作所																																															
HIRAYAMA SEISAKUJO CO., LTD.																																															
7	スプリング	HF-731-SPG	ステンレス	1			<table border="1"> <tr> <td>尺度</td> <td>FREE</td> <td>承認</td> <td>検図</td> <td>製図</td> <td>設計</td> <td>図面番号</td> </tr> <tr> <td>仕上</td> <td>▽ ▽ ▽ ▽ ▽</td> <td>平山</td> <td></td> <td>D.H</td> <td>H.H</td> <td>HF-731-1ST</td> </tr> <tr> <td colspan="7">製品名</td> </tr> <tr> <td colspan="7">株式会社 平山製作所</td> </tr> <tr> <td colspan="7">HIRAYAMA SEISAKUJO CO., LTD.</td> </tr> </table>						尺度	FREE	承認	検図	製図	設計	図面番号	仕上	▽ ▽ ▽ ▽ ▽	平山		D.H	H.H	HF-731-1ST	製品名							株式会社 平山製作所							HIRAYAMA SEISAKUJO CO., LTD.						
尺度	FREE	承認	検図	製図	設計	図面番号																																									
仕上	▽ ▽ ▽ ▽ ▽	平山		D.H	H.H	HF-731-1ST																																									
製品名																																															
株式会社 平山製作所																																															
HIRAYAMA SEISAKUJO CO., LTD.																																															
6	防塵ゴム	HF-731-FF-B	ゴム	1			<table border="1"> <tr> <td>指定外角部</td> <td>C</td> <td colspan="4">株式会社 平山製作所</td> <td>製品名</td> </tr> <tr> <td></td> <td>第3角法</td> <td colspan="4">HIRAYAMA SEISAKUJO CO., LTD.</td> <td>HFC-1ST</td> </tr> </table>						指定外角部	C	株式会社 平山製作所				製品名		第3角法	HIRAYAMA SEISAKUJO CO., LTD.				HFC-1ST																					
指定外角部	C	株式会社 平山製作所				製品名																																									
	第3角法	HIRAYAMA SEISAKUJO CO., LTD.				HFC-1ST																																									
部番	部品名	図番	材質	数	処理	備考																																									