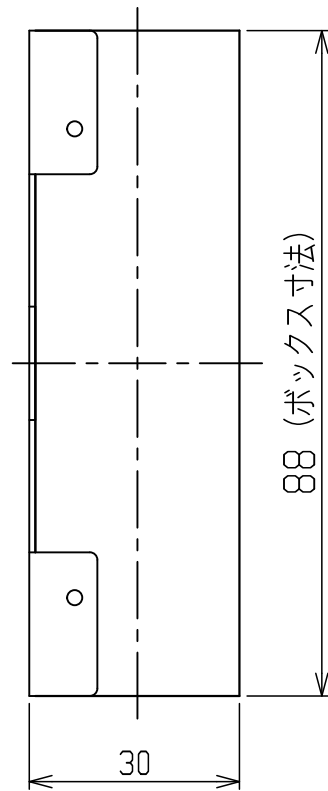
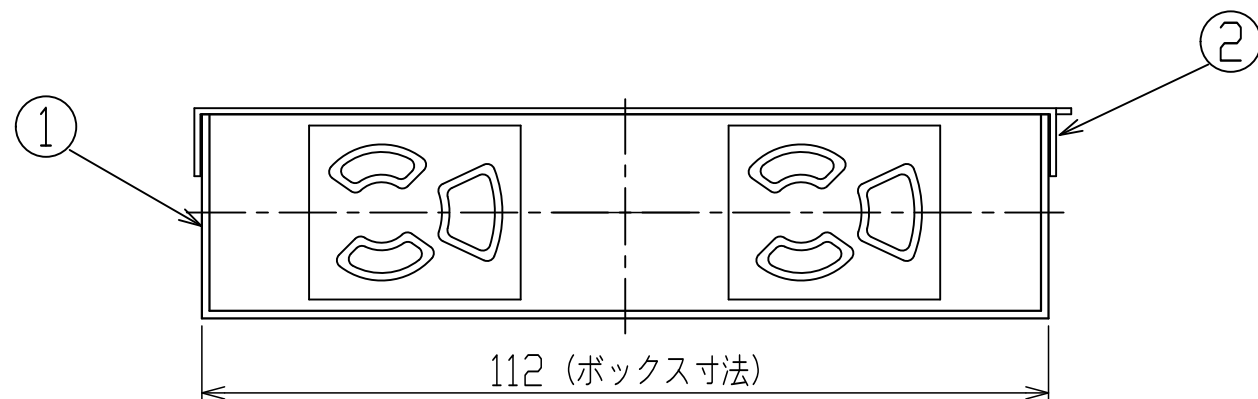
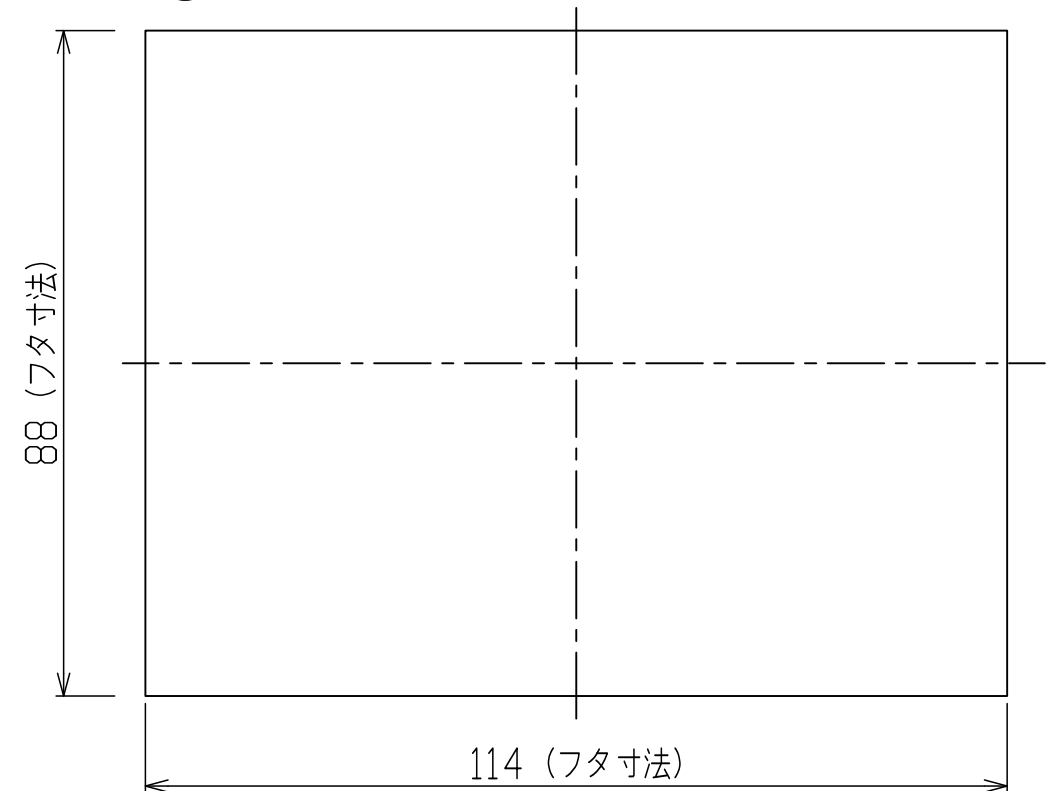


ボックス内部図



② : フタ図



\* ボックスとカバーは、はめ込み式で簡単に着脱できます。

部番	部品名	図番	材質	数	処理	備考
7	膜付グロメット		ゴム	2		SG-18A
6	アースネジ	M4ナベ×6	BsBM	1	焼付塗装	
5	送り線 アース (単線)			2		φ1.6
4	送り線 (単線)			2		φ2.0
3	E付抜止シングルコンセント	2P-15A-125V(E)		2		
2	フタ	HF-731-10TS-F	SPCC	1	電着塗装	t=0.8
1	ボックス	HF-731-10TS-B	SPCC	1	電着塗装	t=1.0

尺度	FREE	承認	平山	検図		製図	D.H	設計	H.H	図面番号	HF-731-10TS-1
仕上	▽		'08・7・31				'08・7・31		'97・8・7		
指定外角部	第3角法	株式会社 平山製作所 HIRAYAMA SEISAKUJO CO., LTD.						製品名	HB-10TS-1		