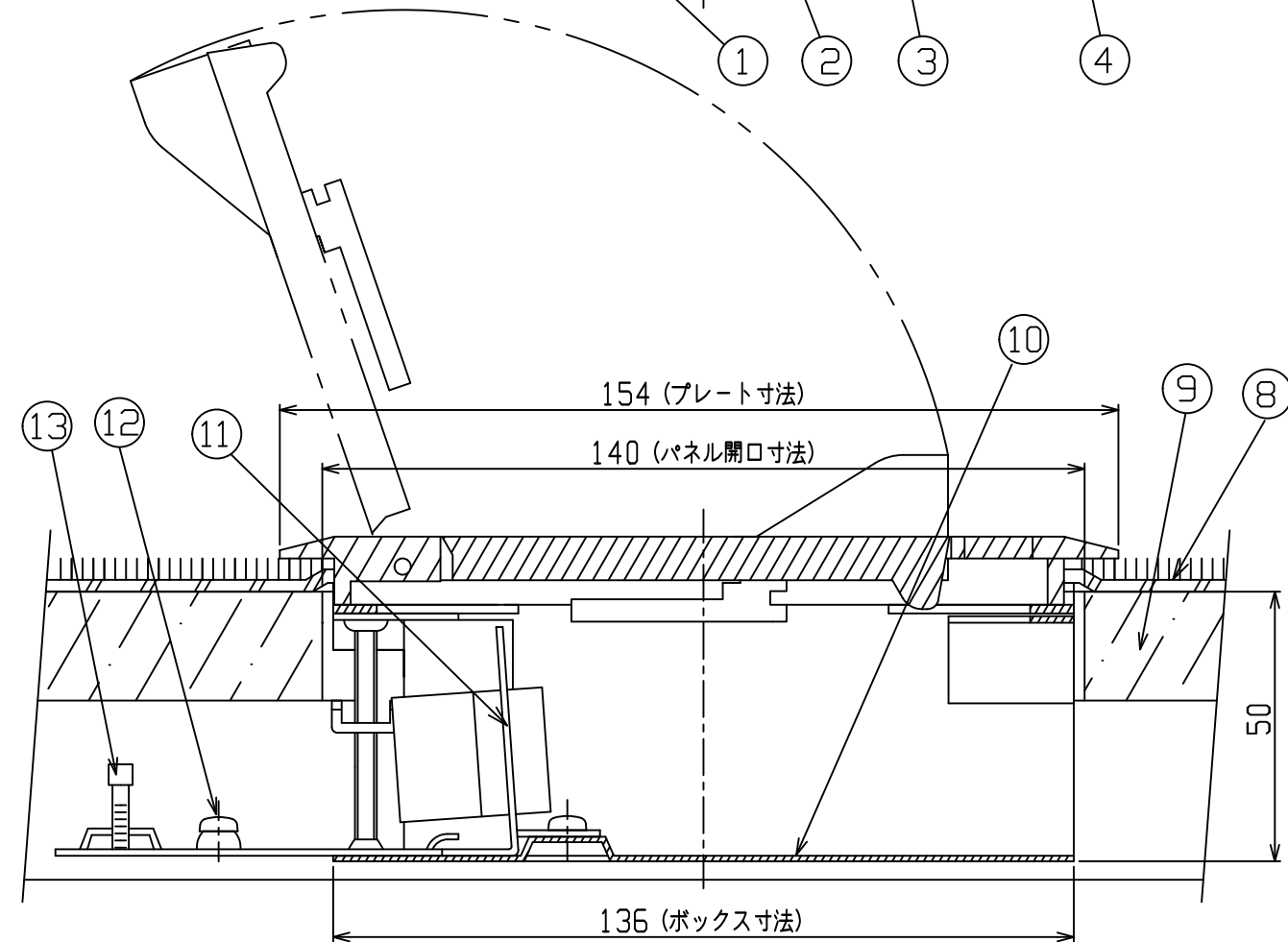


電源 E付抜止シングルコンセント×2  
2P-15A-125V (E) 送り配線済

\* 通線口は、反転・差し替えることでフラットにもなります。



部番	部品名	図番	材質	数	処理	備考
17	EP	HF-731-111-EP	SPCC	1	電着塗装	t=1.6
16	CP取付ネジ	M4ナベ×5	スチール	1	三価クロメート	
15	EP取付ネジ	M3.5皿×5	スチール	4	三価クロメート	
14	取付金具ネジ	M4皿×45	スチール	2	三価クロメート	
13	結束バンド			2		
12	アースネジ	M4ナベ×5	BsBM	1	焼付塗装	
11	CP	HF-731-9F50-CP	SPCC	1	電着塗装	t=1.2
10	ボックス	HF-731-11150-B	SPCC	1	電着塗装	t=1.0
9	フロアパネル			1式		
8	カーペット			1式		
7	取付金具	HF-731-9F-B	SPCC	2	ニッケルメッキ	
6	コンセント	別掲		2		
5	防塵カバー	HF-731-11-B	スポンジ	2		
4	回転式ラッチ	HF-731-112Y-B	ALダイカスト	1	焼付塗装	
3	通線口	HF-731-11T-T	ALダイカスト	2	焼付塗装	
2	通線プレート フタ	HF-731-111-F	ALダイカスト	1	焼付塗装	
1	通線プレート 枠	HF-731-111-W	ALダイカスト	1	焼付塗装	

承認	検図	製図	設計	図面番号
平山		D.H	H.H	HF-731-11150-1
仕上	08・7・9	08・7・9	00・6・2	製品名
指定外角部 C	株式会社 平山製作所			HB-11-1-1
第3角法	HIRAYAMA SEISAKUJO CO., LTD.			