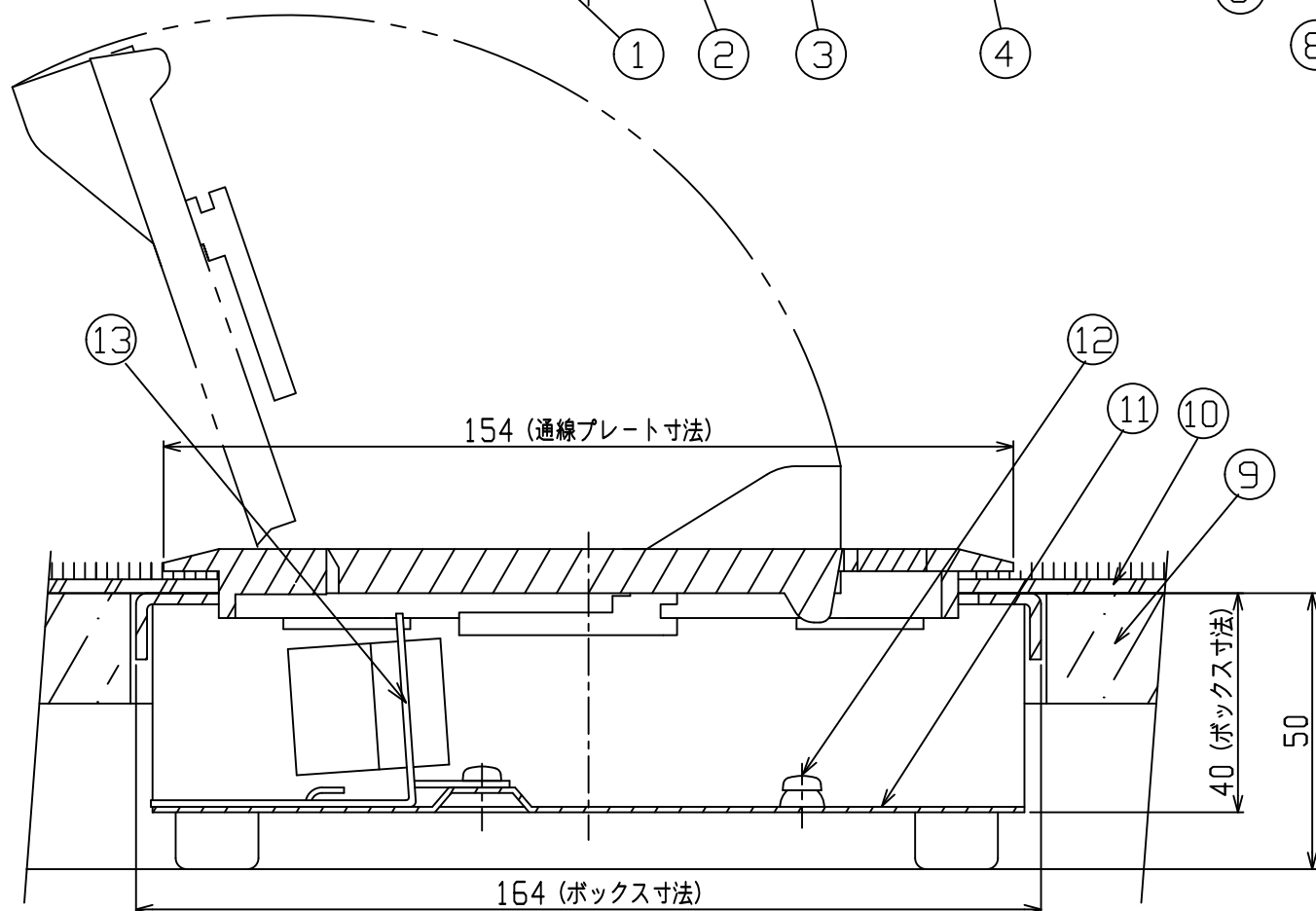


電源 E付抜止シングルコンセント×1
2P-15A-125V (E)

TEL モジュラジャック 6極4芯 ×1



* 通線口は、反転・差し替えることでフラットにもなります。

部番	部品名	図番	材質	数	処理	備考
16	E P	HF-731-11165-BK		1	電着塗装	t=2.3
15	高低調整ボルト固定ネジ	M5皿×10	スチール	4	三価クロメート	
14	CP取付ネジ	M4ナベ×5	スチール	1	三価クロメート	
13	C P	HF-731-11165-CP	SPCC	1	電着塗装	t=1.2
12	アースネジ		B5BM	1	焼付塗装	
11	ボックス	HF-731-11165-B	SPCC	1	電着塗装	t=1.0
10	カーペット			1式		
9	フロアパネル			1式		
8	高低調整ボルト	M12×43 (左ネジ)	アルミ	4	アルマイト	ゴムキャップ付
7	コンセント			1		
6	モジュラジャック			1		
5	防塵カバー	HF-731-11-B	スポンジ	2		
4	回転式ラッチ	HF-731-112Y-B	ALダイカスト	1	焼付塗装	
3	通線口	HF-731-11T-T	ALダイカスト	2	焼付塗装	
2	通線プレート フタ	HF-731-111-F	ALダイカスト	1	焼付塗装	
1	通線プレート 枠	HF-731-111-W	ALダイカスト	1	焼付塗装	

承認	検図	製図	設計	図面番号
平山		D.H	H.H	HF-731-11165-2
08・9・25		08・9・25	'93・11・2	
指定外角部	C	株式会社 平山製作所		製品名
第3角法		HIRAYAMA SEISAKUJO CO., LTD.		HB-11-1-165-2