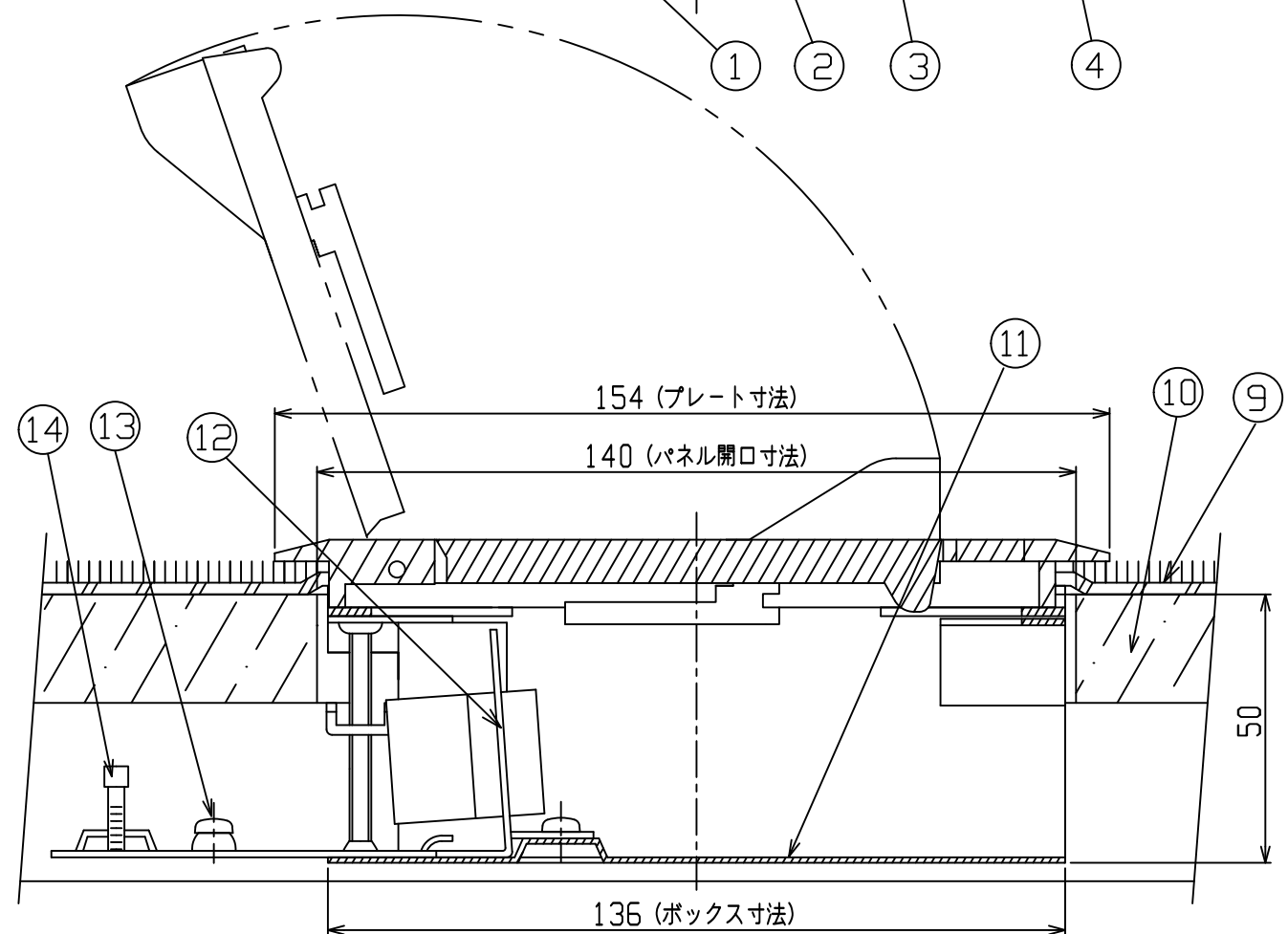


電源 E付抜止シングルコンセント×1
2P-15A-125V (E) 送り配線付

LAN Cat6 ×1



* 通線口は、反転・差し替えることでフラットにもなります。

18	EP	HF-731-111-EP	SPCC	1	電着塗装	t=1.6
17	CP取付ネジ	M4ナベ×5	スチール	1	三価クロメート	
16	EP取付ネジ	M3.5皿×5	スチール	4	三価クロメート	
15	取付金具ネジ	M4皿×45	スチール	2	三価クロメート	
14	結束バンド			2		
13	アースネジ	M4ナベ×5	BsBM	1	焼付塗装	
12	CP	HF-731-9F50-CP	SPCC	1	電着塗装	t=1.2
11	ボックス	HF-731-11150-B	SPCC	1	電着塗装	t=1.0
10	フロアパネル			1式		
9	カーペット			1式		
8	取付金具	HF-731-9F-B	SPCC	2	ニッケルメッキ	
7	コンセント	別掲		1		
6	モジュラジャック	別掲		1		
5	防塵カバー	HF-731-11-B	スポンジ	2		
4	回転式ラッチ	HF-731-112Y-B	ALダイカスト	1	焼付塗装	
3	通線口	HF-731-11T-T	ALダイカスト	2	焼付塗装	
2	通線プレート フタ	HF-731-111-F	ALダイカスト	1	焼付塗装	
1	通線プレート 枠	HF-731-111-W	ALダイカスト	1	焼付塗装	
部番	部品名	図番	材質	数	処理	備考

尺度	FREE	承認	平山	検図		製図	D.H	設計	H.H	図面番号	HF-731-11150-4
仕上	▽ ▽ ▹ ▸		'08・7・9				'08・7・9		'00・6・2		
指定外角部	C	株式会社 平山製作所							製品名	HB-11-1-4	
	第3角法	HIRAYAMA SEISAKUJO CO., LTD.									