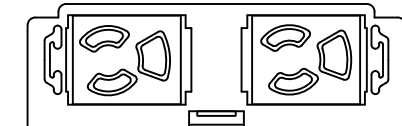
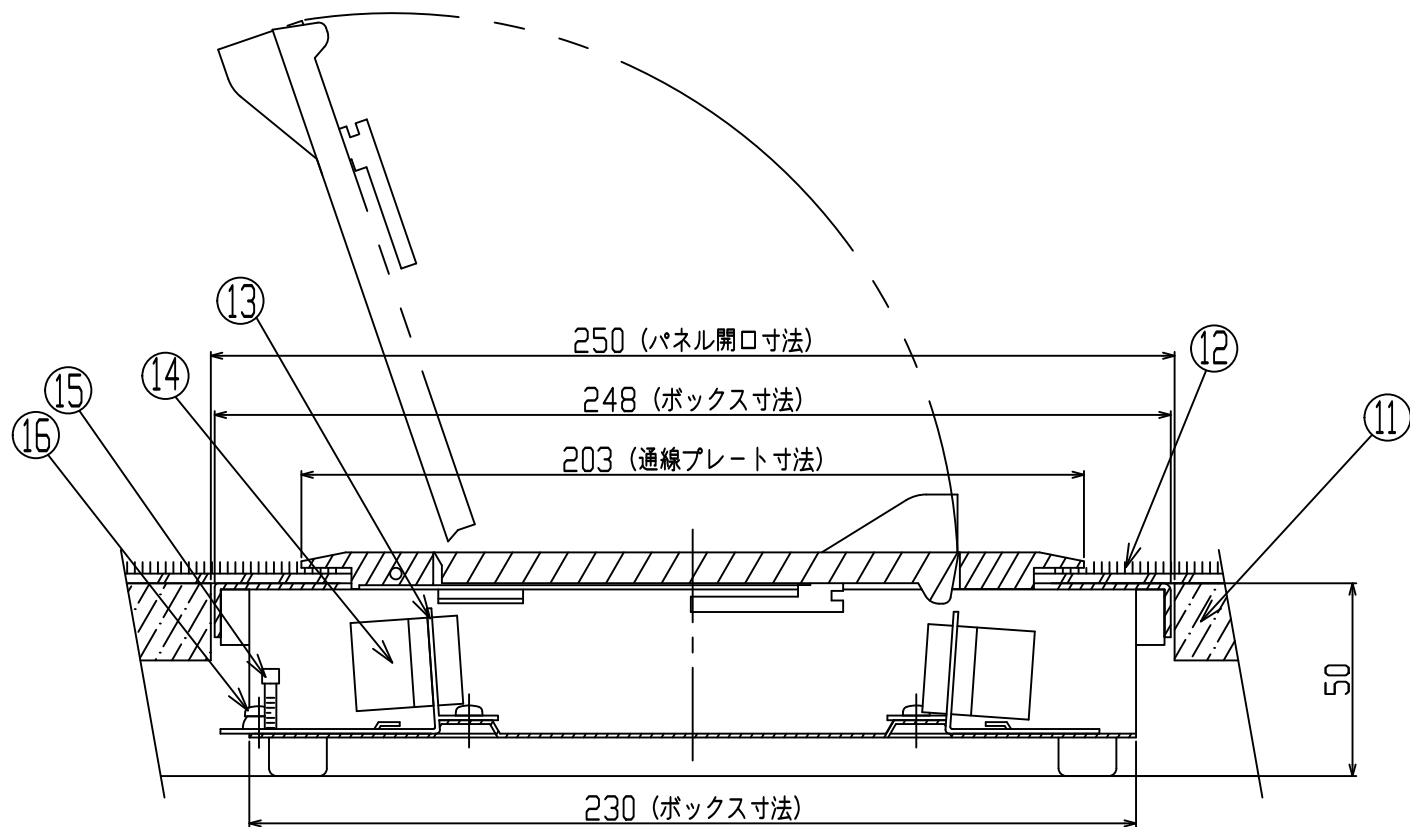


電源 E付抜止シングルコンセント×2  
2P-15A-125V (E) 送り配線済



電源 E付抜止シングルコンセント×2  
2P-15A-125V (E) 送り配線済



|    |             |                  |         |    |         |         |
|----|-------------|------------------|---------|----|---------|---------|
| 16 | アースネジ       | M4ナベ×6           | BsBM    | 1  | 焼付塗装    |         |
| 15 | 結束バンド       |                  |         | 2  |         |         |
| 14 | コンセント       | 別掲               |         | 4  |         |         |
| 13 | CP          |                  | SPCC    | 2  | 電着塗装    | t=1.2   |
| 12 | カーペット       |                  |         | 1式 |         |         |
| 11 | フロアパネル      |                  |         | 1式 |         |         |
| 10 | ボックス        | HF-11225040-BK   | SPCC    | 1  | 電着塗装    | t=1.0   |
| 9  | 高低調整ボルト     | M12×43 (左ネジ)     | アルミ     | 4  | アルマイト   | ゴムキャップ付 |
| 8  | 高低調整ボルト固定ネジ | M5皿×10           | スチール    | 4  | 三価クロメート |         |
| 7  | 通線プレート取付ネジ  | M4ナベ×10          | スチール    | 4  | ニッケルメッキ |         |
| 6  | CP取付ネジ      | M4ナベ×5           | スチール    | 2  | 三価クロメート |         |
| 5  | 回転式ラッチ      | HF-731-9F-B      | ALダイカスト | 1  | 焼付塗装    |         |
| 4  | 通線口         | HF-731-11-T-T    | ALダイカスト | 2  | 焼付塗装    | 防塵スポンジ付 |
| 3  | 通線プレート フタ   | HF-731-112-F     | ALダイカスト | 1  | 焼付塗装    |         |
| 2  | 通線プレート 枠    | HF-731-112-W     | ALダイカスト | 1  | 焼付塗装    |         |
| 1  | EP          | HF-731-112250-EP | SPCC    | 1  | 電着塗装    | t=1.6   |
| 部番 | 部品名         | 図番               | 材質      | 数  | 処理      | 備考      |

|       |      |                              |           |    |  |    |           |    |           |      |                   |
|-------|------|------------------------------|-----------|----|--|----|-----------|----|-----------|------|-------------------|
| 尺度    | FREE | 承認                           | 平山        | 検図 |  | 製図 | D.H       | 設計 | D.H       | 図面番号 | HF-731-11225050-1 |
| 仕上    | ▽▽▽  |                              | '08.10.28 |    |  |    | '08.10.28 |    | '08.10.28 |      |                   |
| 指定外角部 | C    | 株式会社 平山製作所                   |           |    |  |    |           |    |           | 製品名  | HB-11-2-250-1     |
|       | 第3角法 | HIRAYAMA SEISAKUJO CO., LTD. |           |    |  |    |           |    |           |      |                   |