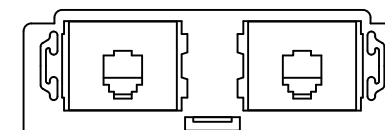
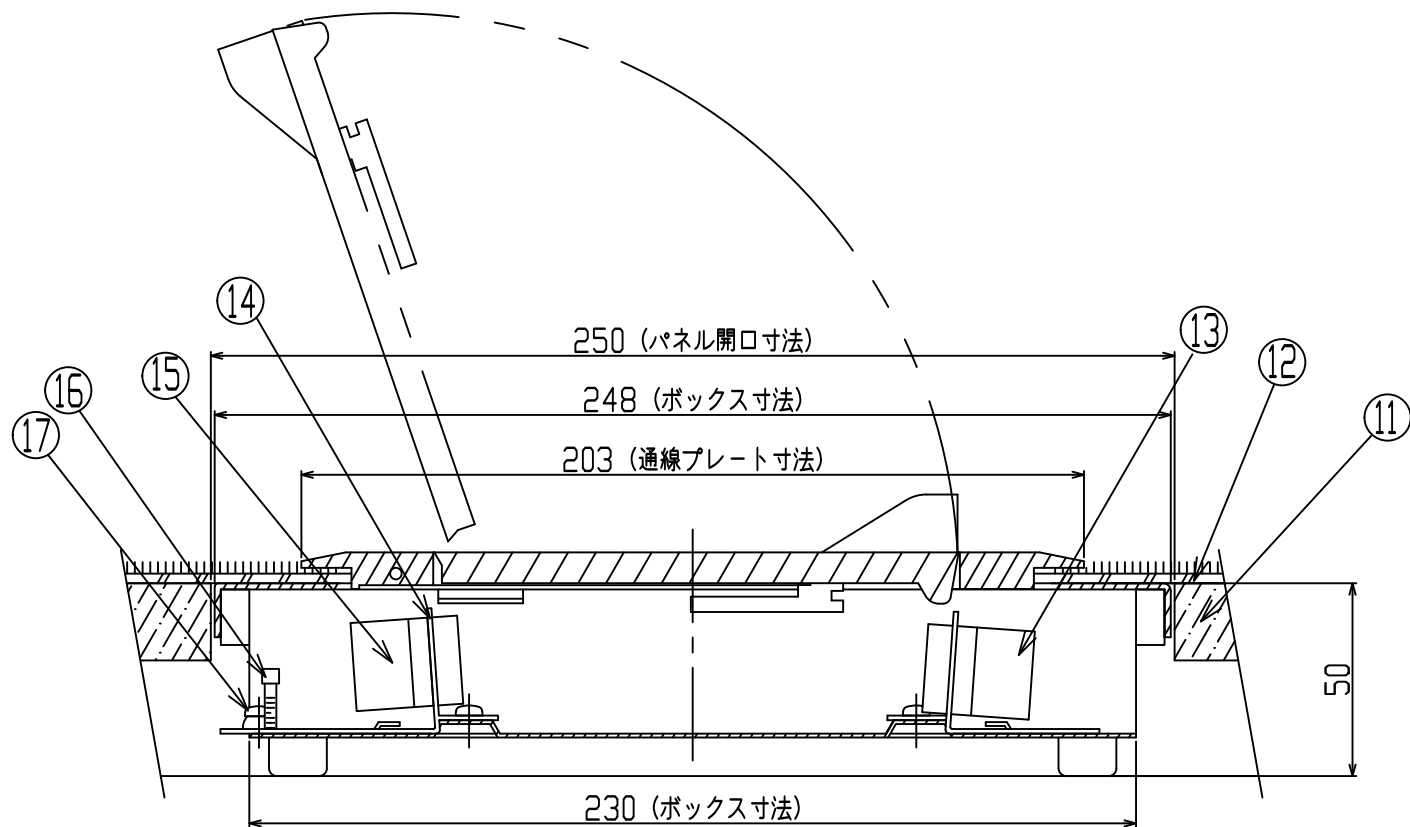


電源 E付抜止シングルコンセント×2
2P-15A-125V (E) 送り配線済



TEL モジュラジャック 6極4芯×2



17	アースネジ	M4ナベ×6	BsBM	1	焼付塗装	
16	結束バンド			2		
15	コンセント	別掲		2		
14	CP		SPCC	2	電着塗装	t=1.2
13	モジュラジャック	別掲		2		
12	カーベット			1式		
11	フロアパネル			1式		
10	ボックス	HF-11225040-BK	SPCC	1	電着塗装	t=1.0
9	高低調整ボルト	M12×43 (左ネジ)	アルミ	4	アルマイト	ゴムキャップ付
8	高低調整ボルト固定ネジ	M5皿×10	スチール	4	三価クロメート	
7	通線プレート取付ネジ	M4ナベ×10	スチール	4	ニッケルメッキ	
6	CP取付ネジ	M4ナベ×5	スチール	2	三価クロメート	
5	回転式ラッチ	HF-731-9F-B	ALダイカスト	1	焼付塗装	
4	通線口	HF-731-11-T-T	ALダイカスト	2	焼付塗装	防塵スポンジ付
3	通線プレート フタ	HF-731-112-F	ALダイカスト	1	焼付塗装	
2	通線プレート 枠	HF-731-112-W	ALダイカスト	1	焼付塗装	
1	EP	HF-731-112250-EP	SPCC	1	電着塗装	t=1.6
部番	部品名	図番	材質	数	処理	備考

尺度	FREE	承認	平山	検図	製図	設計	図面番号
仕上	▽▽▽				D.H	D.H	HF-731-11225050-2
指定外角部	C						製品名
	第3角法		株式会社 平山製作所				HB-11-2-250-2
			HIRAYAMA SEISAKUJO CO., LTD.				