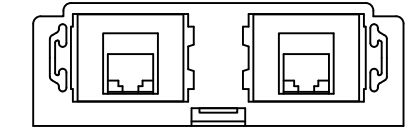
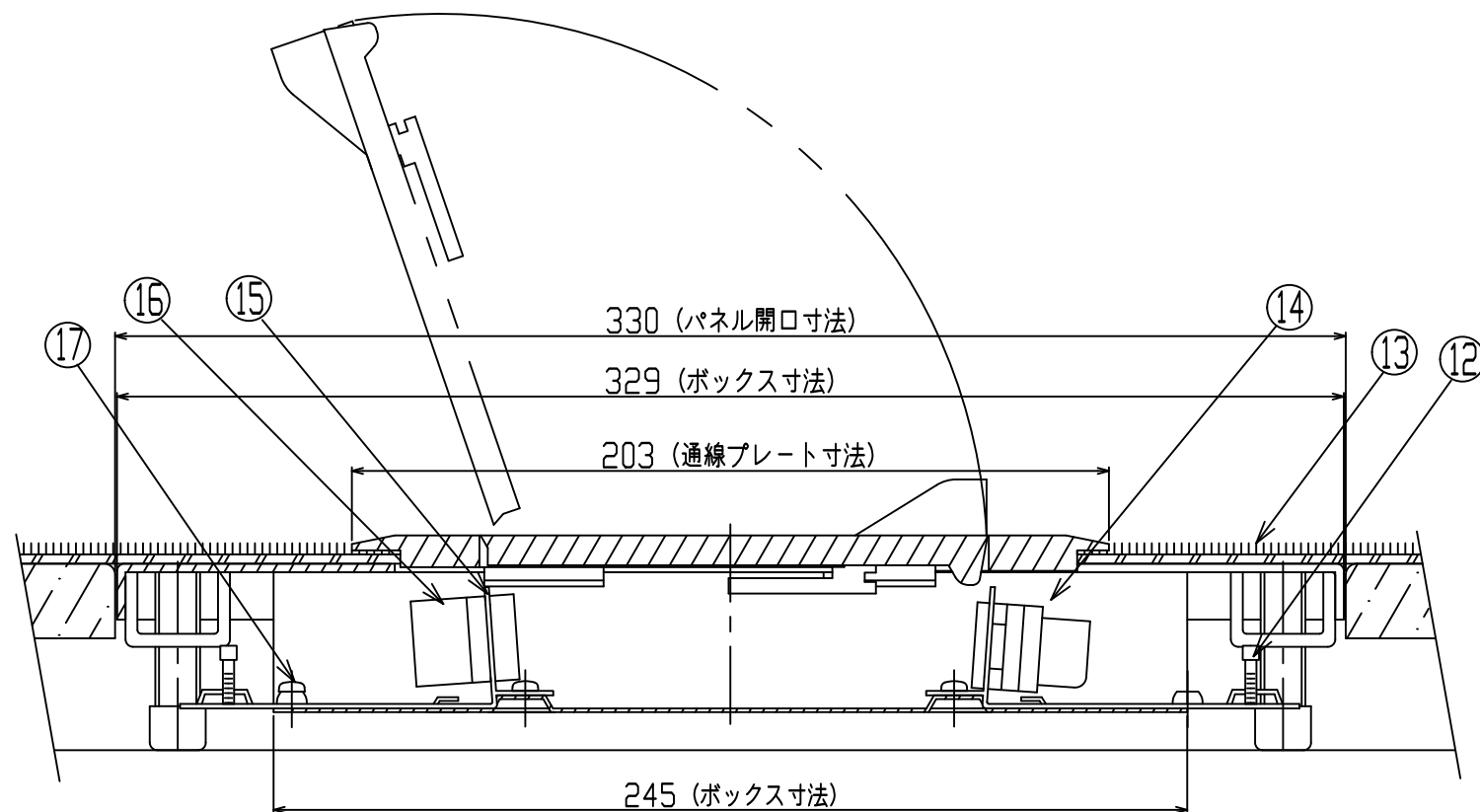


電源 E付抜止シングルコンセント×2
2P-15A-125V (E) 送り配線済



LAN Cat6 ×2



* 通線口は、反転・差し替えることでフラットにもなります。

17	アースネジ	M4ナベ×6	BsBM	1	焼付塗装	
16	コンセント	別掲		2		
15	C P	HF-731-9F40-CP		2	電着塗装	t=1.2
14	モジュラジャック	別掲		2		
13	カーベット			1式		
12	結束バンド			4		
11	フロアパネル			1式		
10	ボックス	HF-731-11233040-B	SPCC	1	電着塗装	t=1.0
9	高低調整ボルト	M12×43 (左ネジ)	アルミ	4	アルマイト	ゴムキャップ付
8	通線プレート取付ネジ	M4皿×8	スチール	4	ニッケルメッキ	
7	CP取付ネジ	M4ナベ×5	スチール	2	三価クロメート	
6	高低調整ボルト固定ネジ	M5皿×10	スチール	4	三価クロメート	
5	回転式ラッチ	HF-731-9F-B	ALダイカスト	1	焼付塗装	
4	通線口	HF-731-11-T-T	ALダイカスト	2	焼付塗装	防塵スポンジ付
3	通線プレート フタ	HF-731-112-F	ALダイカスト	1	焼付塗装	
2	通線プレート 枠	HF-731-112-W	ALダイカスト	1	焼付塗装	
1	E P	HF-731-112330-EP	SPCC	1	電着塗装	t=2.3
部番	部品名	図番	材質	数	処理	備考

尺度	FREE	承認	平山	検図	製図	設計	図面番号
仕上	▽ ▽ ▹ ▸		'08. 9. 8		'08. 9. 8	'08. 9. 8	HF-731-11233050-4
指定外角部	C	株式会社 平山 製作所				製品名	
	第3角法	HIRAYAMA SEISAKUJO CO., LTD.					HB-11-2-330-4