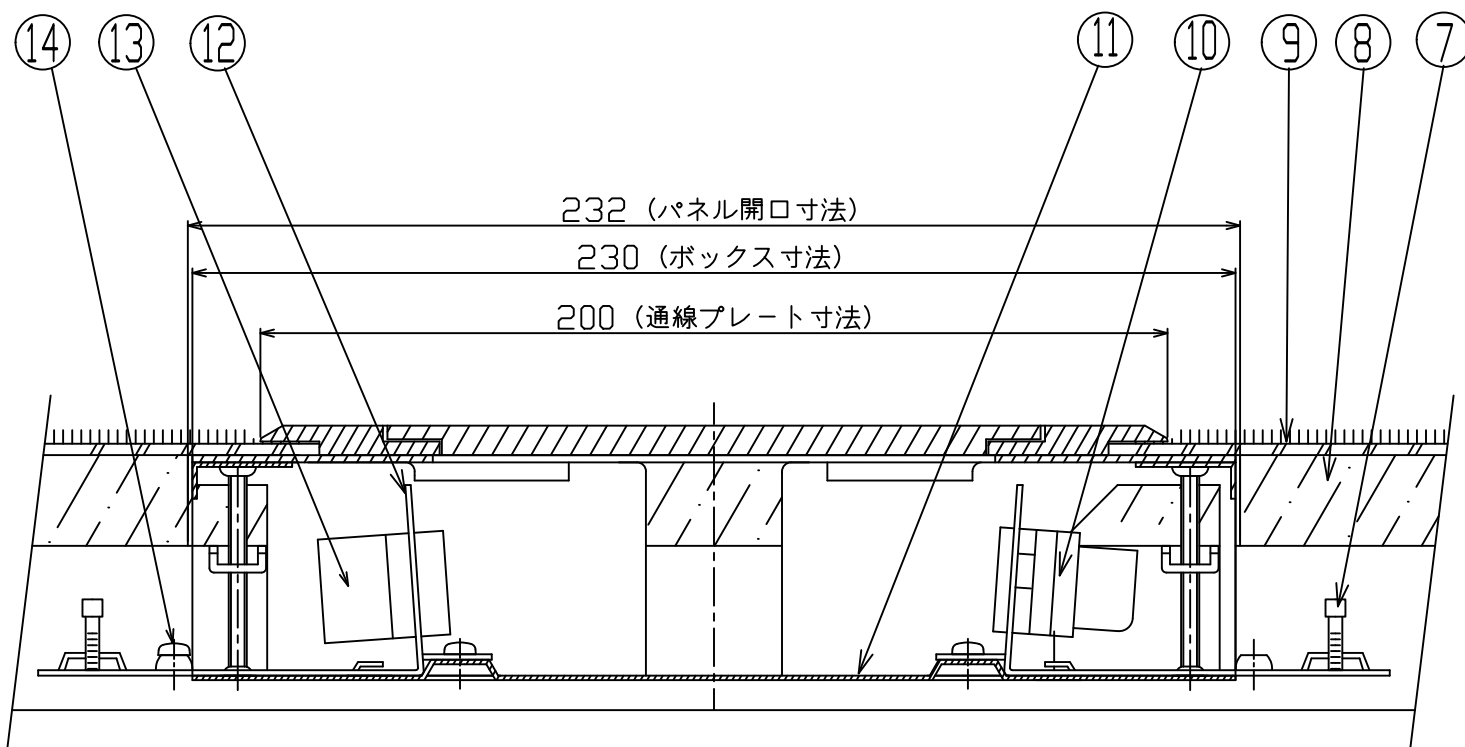


* 通線口は、反転・差し替えることでフラットにもなります。



18	E P	HF-731-112Y-EP	SPCC	1	電着塗装	t=1.5
17	C P取付ネジ	M4ナベ×5	スチール	2	三価クロメート	
16	取付金具ネジ	M4皿×50	スチール	4	三価クロメート	
15	E P取付ネジ	M3.5皿×3	スチール	4	三価クロメート	
14	アースネジ	M4ナベ×5	BsBM	1	焼付塗装	
13	コンセント	別掲		2		
12	C P	HF-731-9F50-CP	SPCC	2	電着塗装	t=1.2
11	ボックス	HF-731-11250-B	SPCC	1	電着塗装	t=1.0
10	モジュラジャック	別掲		2		
9	カーペット			1式		
8	フロアパネル			1式		
7	結束バンド			4		
6	取付金具	HF-731-9F-B	SPCC	4	ニッケルメッキ	
5	防塵ゴム	HF-731-112Y-B	ゴム	2		
4	鍵			1		
3	通線口	HF-731-112Y-B	ALダイカスト	2	焼付塗装	
2	通線プレート フタ	HF-731-112Y-F	ALダイカスト	1	焼付塗装	
1	通線プレート 枠	HF-731-112Y-W	ALダイカスト	1	焼付塗装	
部番	部品名	図番	材質	数	処理	備考

尺度	FREE	承認	平山	検図		製図	D.H	設計	H.H	図面番号	HF-731-112YK50-3
仕上	▽ ▽ ▹ ▸		'08・6・20				'08・6・20		'02・4・22		
指定外角部	C	株式会社 平山製作所 HIRAYAMA SEISAKUJO CO., LTD.						製品名		HB-11-2YK-3	
	第3角法										