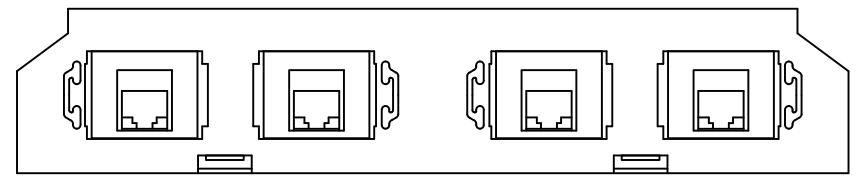
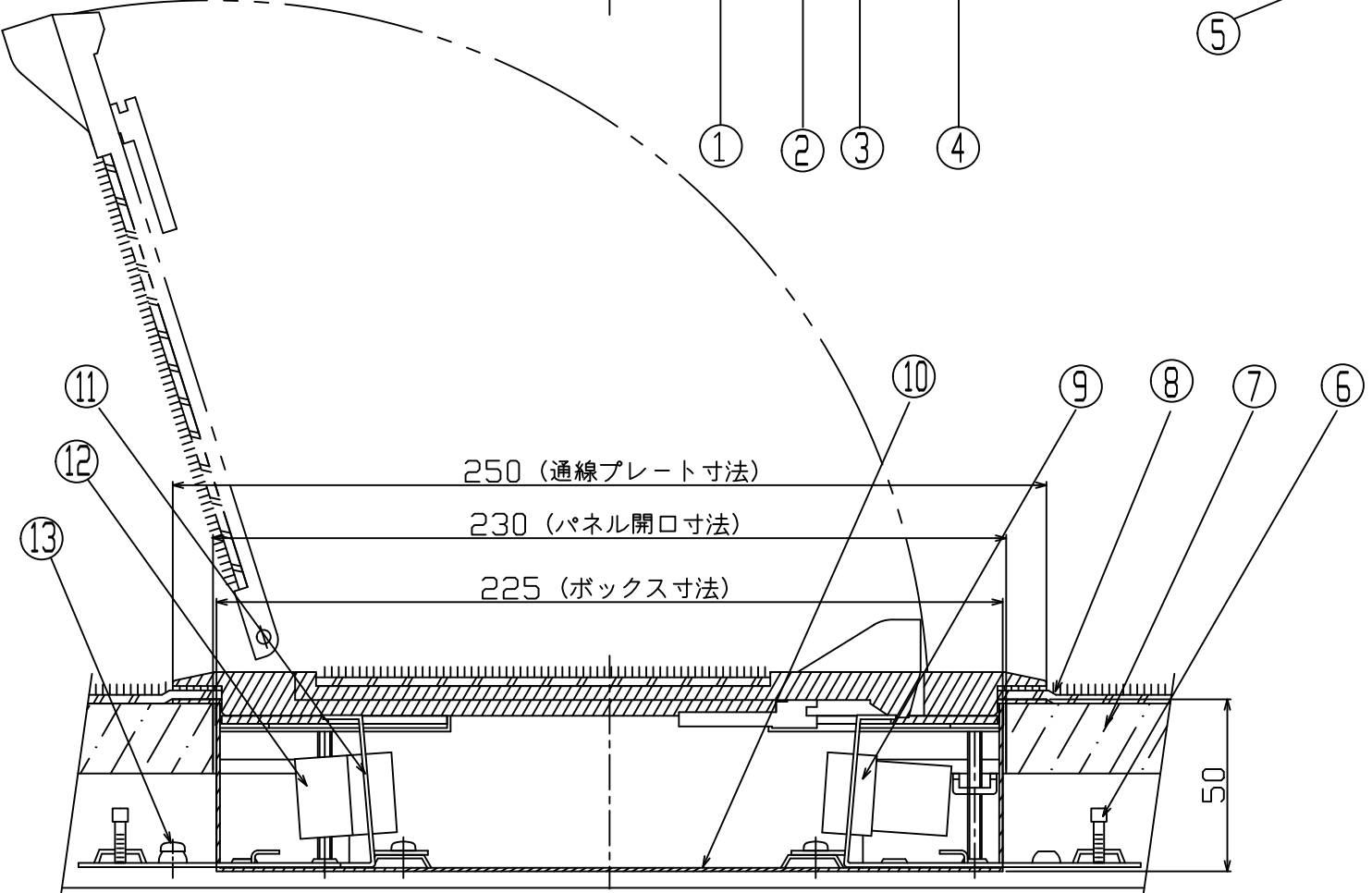


電源 E付抜止シングルコンセント×4  
2P-15A-125V (E) 送り配線済



LAN Cat6 x4



\* 通線口は、反転・差し替えることでフラットにもなります。

17	E P	HF-731-113-B	SPCC	1	電着塗装	t=1.2
16	CP取付ネジ	M4ナベ×5	スチール	4	三価クロメート	
15	取付金具ネジ	M4皿×45	スチール	4	三価クロメート	
14	取付板	HF-731-113-B	SPCC	2	電着塗装	t=2.3
13	アースネジ	M4ナベ×5	BsBM	1	焼付塗装	
12	コンセント	別掲		4		
11	C P	HF-731-11350-CPW	SPCC	2	電着塗装	t=1.2
10	ボックス	HF-731-11350-B	SPCC	1	電着塗装	t=1.0
9	モジュラジャック	別掲		4		
8	カーペット			1式		
7	フロアパネル			1式		
6	結束バンド			8		
5	取付金具	HF-731-9F-B	SPCC	4	ニッケルメッキ	
4	回転式ラッチ	HF-731-9F-B	ALダイカスト	1	焼付塗装	
3	通線口	HF-731-11T-T	ALダイカスト	4	焼付塗装	防塵スポンジ付
2	通線プレート フタ	HF-731-113-F	ALダイカスト	1	焼付塗装	
1	通線プレート 枠	HF-731-113-W	ALダイカスト	1	焼付塗装	
部番	部品名	図番	材質	数	処理	備考

尺度	FREE	承認	平山	検図		製図	D.H	設計	D.H	図面番号	HF-731-11350-4
仕上	▽ ▽ ▽ ▽ ▽ ▽		'08・6・20				'08・6・20		'08・4・22		
指定外角部	C	株式会社 平山製作所 HIRAYAMA SEISAKUJO CO., LTD.						製品名	HB-11-3-4		
	第3角法										