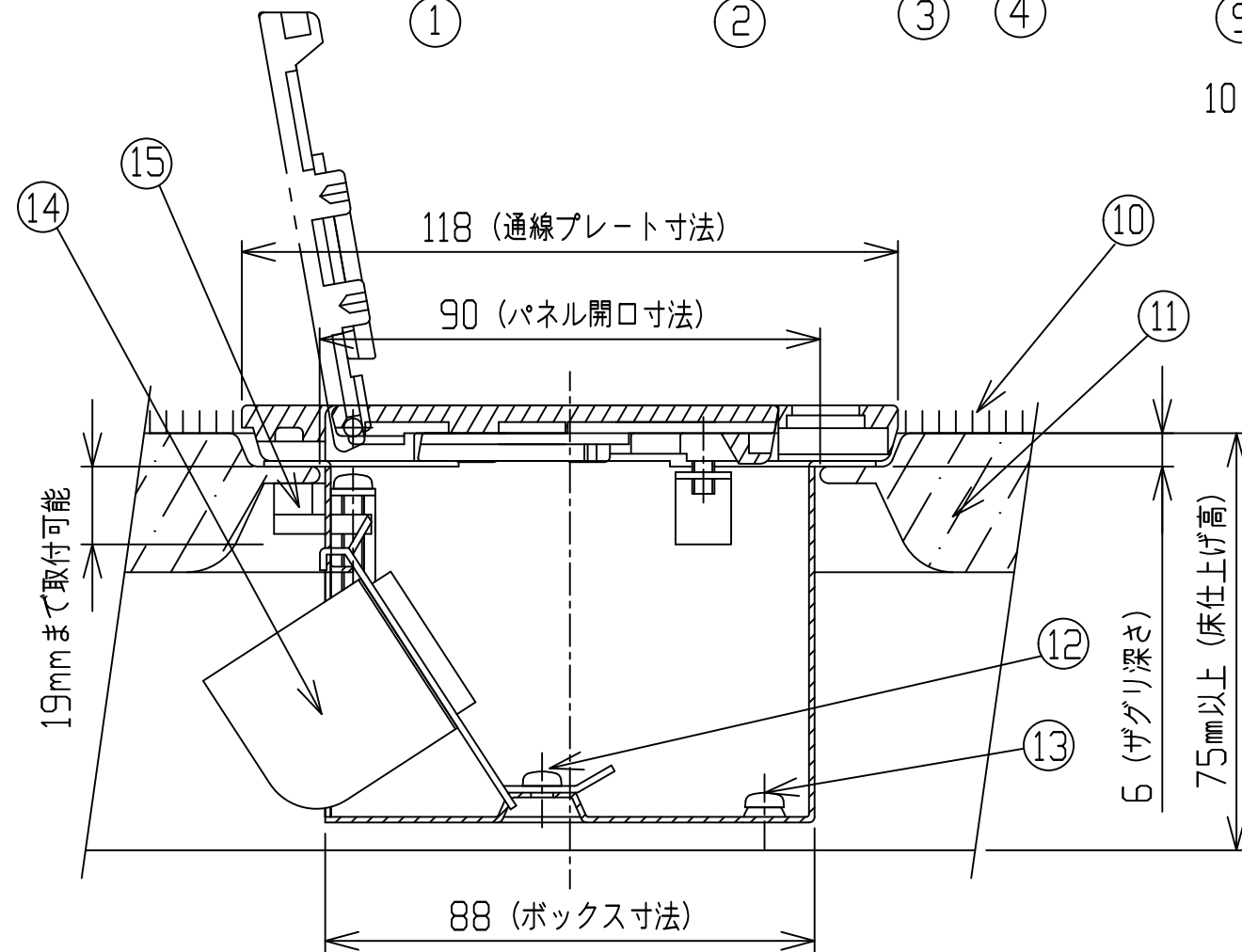


電源 E付抜止シングルコンセント×2
2P-15A-125V (E) 送り配線済



* 通線口は、反転・差し替えることでフラットにもなります。

部番	部品名	図番	材質	数	処理	備考
15	取付金具	HF-731-1290-B	SPCC	2	三価クロメート	ゴム付
14	カバー	HF-731-1290-CV	SPCC	1	電着塗装	t=0.8
13	アースネジ	M4ナベ×5	BsBM	1	焼付塗装	
12	CP取付ネジ	M4ナベ×6	スチール	1	三価クロメート	
11	フロアパネル			1式		
10	カーベット			1式		
9	通線プレート取付ネジ	M3.5ナベ×10	スチール	2	ニッケルメッキ	
8	ボックス	HF-731-1290-BK	SPCC	1	電着塗装	t=1.0
7	コンセント	別掲		2		
6	CP	HF-731-1290-CPK	SPCC	1	電着塗装	t=1.2
5	取付金具ネジ	M4ナベ×30	スチール	2	三価クロメート	
4	回転式ラッチ	HF-731-112Y-B		1	焼付塗装	
3	通線口	HF-731-1290-B	ALダイカスト	2	焼付塗装	防塵ゴム付
2	通線プレート フタ	HF-731-1290-F	ALダイカスト	1	焼付塗装	
1	通線プレート 枠	HF-731-1290-W	ALダイカスト	1	焼付塗装	

尺度	FREE	承認	平山	検図	製図	設計	図面番号
仕上	▽ ▽ ▹ ▸				D.H	D.H	HF-731-1290-1
指定外角部	C	株式会社 平山製作所				製品名	
	第3角法	HIRAYAMA SEISAKUJO CO., LTD.				HB-12-90-1	