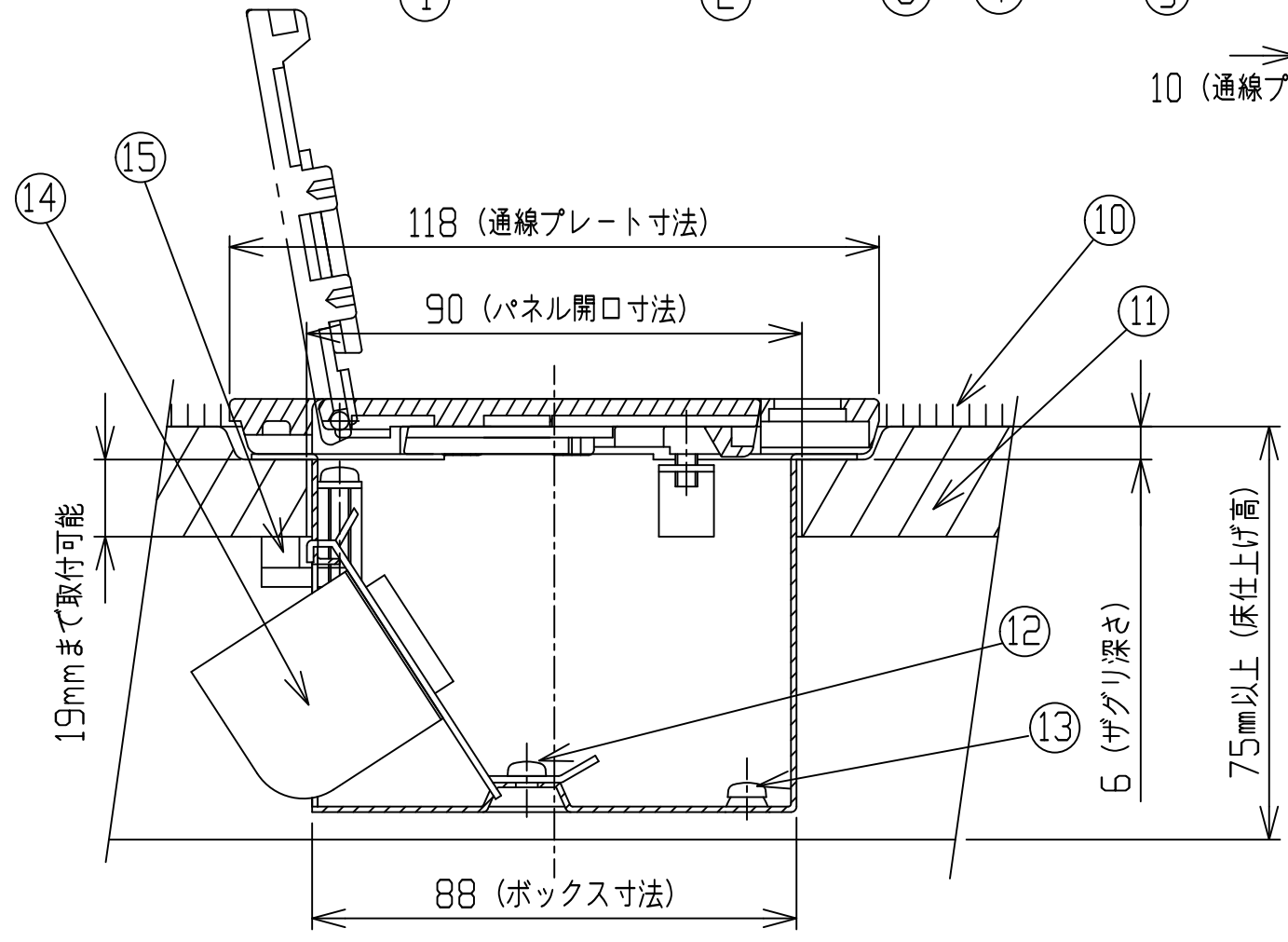


電源 E付抜止シングルコンセント×1
2P-15A-125V (E)



* 通線口は、反転・差し替えることでフラットにもなります。

部番	部品名	図番	材質	数	処理	備考																																
15	取付金具	HF-731-1290-B	SPCC	2	三価クロメート	ゴム付																																
14	カバー	HF-731-1290-CV	SPCC	1	電着塗装	t=0.8																																
13	アースネジ	M4ナベ×5	BsBM	1	焼付塗装																																	
12	CP取付ネジ	M4ナベ×6	スチール	1	三価クロメート																																	
11	フロアパネル			1式																																		
10	カーベット			1式																																		
9	通線プレート取付ネジ	M3.5ナベ×10	スチール	2	ニッケルメッキ																																	
8	ボックス	HF-731-1290-BK	SPCC	1	電着塗装	t=1.0																																
7	コンセント	別掲		1																																		
6	CP	HF-731-1290-CPK	SPCC	1	電着塗装	t=1.2																																
5	取付金具ネジ	M4ナベ×30	スチール	2	三価クロメート																																	
4	回転式ラッチ	HF-731-112Y-B		1	焼付塗装																																	
3	通線口	HF-731-1290-B	ALダイカスト	2	焼付塗装	防塵ゴム付																																
2	通線プレート フタ	HF-731-1290-F	ALダイカスト	1	焼付塗装																																	
1	通線プレート 枠	HF-731-1290-W	ALダイカスト	1	焼付塗装																																	
<table border="1" style="width:100%; border-collapse: collapse;"> <tr> <td>尺度</td> <td>FREE</td> <td>承認</td> <td>平山</td> <td>検図</td> <td>製図</td> <td>設計</td> <td>図面番号</td> </tr> <tr> <td>仕上</td> <td>▽ ▽ ▽ ▽ ▽</td> <td></td> <td></td> <td></td> <td></td> <td></td> <td>HF-731-1290-2</td> </tr> <tr> <td>指定外角部</td> <td>C</td> <td colspan="4" style="text-align: center;">株式会社 平山製作所</td> <td colspan="2">製品名</td> </tr> <tr> <td></td> <td>第3角法</td> <td colspan="4" style="text-align: center;">HIRAYAMA SEISAKUJO CO., LTD.</td> <td colspan="2">HB-12-90-2</td> </tr> </table>							尺度	FREE	承認	平山	検図	製図	設計	図面番号	仕上	▽ ▽ ▽ ▽ ▽						HF-731-1290-2	指定外角部	C	株式会社 平山製作所				製品名			第3角法	HIRAYAMA SEISAKUJO CO., LTD.				HB-12-90-2	
尺度	FREE	承認	平山	検図	製図	設計	図面番号																															
仕上	▽ ▽ ▽ ▽ ▽						HF-731-1290-2																															
指定外角部	C	株式会社 平山製作所				製品名																																
	第3角法	HIRAYAMA SEISAKUJO CO., LTD.				HB-12-90-2																																