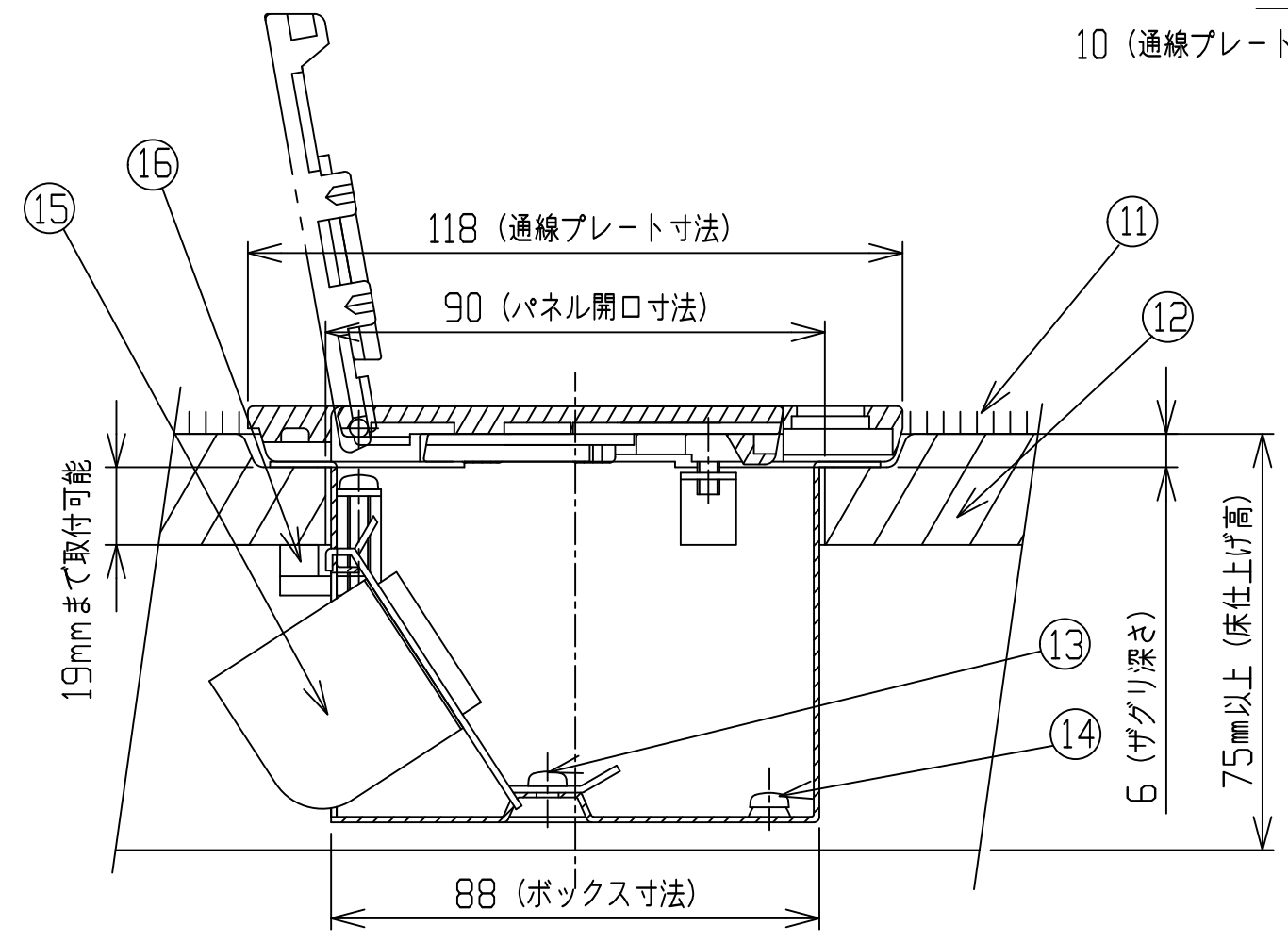


電源 E付抜止シングルコンセント× 1
2P-15A-125V (E)
TELモジュラジャック 6極4芯 × 1



* 通線口は、反転・差し替えることでフラットにもなります。

部番	部品名	図番	材質	数	処理	備考																																			
16	取付金具	HF-731-1290-B	SPCC	2	三価クロメート	ゴム付																																			
15	カバー	HF-731-1290-CV	SPCC	1	電着塗装	t=0.8																																			
14	アースネジ	M4ナベ×5	BsBM	1	焼付塗装																																				
13	CP取付ネジ	M4ナベ×6	スチール	1	三価クロメート																																				
12	フロアパネル			1式																																					
11	カーベット			1式																																					
10	通線プレート取付ネジ	M3.5ナベ×10	スチール	2	ニッケルメッキ																																				
9	ボックス	HF-731-1290-BK	SPCC	1	電着塗装	t=1.0																																			
8	コンセント	別掲		1																																					
7	C P	HF-731-1290-CPK	SPCC	1	電着塗装	t=1.2																																			
6	モジュラジャック	別掲		1																																					
5	取付金具ネジ	M4ナベ×30	スチール	2	三価クロメート																																				
4	回転式ラッチ	HF-731-112Y-B		1	焼付塗装																																				
3	通線口	HF-731-1290-B	ALダイカスト	2	焼付塗装	防塵ゴム付																																			
2	通線プレート フタ	HF-731-1290-F	ALダイカスト	1	焼付塗装																																				
1	通線プレート 枠	HF-731-1290-W	ALダイカスト	1	焼付塗装																																				
<table border="1" style="width:100%; border-collapse: collapse;"> <tr> <td>承認</td> <td>検図</td> <td>製図</td> <td>設計</td> <td>図面番号</td> </tr> <tr> <td>平山</td> <td></td> <td>D.H</td> <td>D.H</td> <td>HF-731-1290-6</td> </tr> <tr> <td>仕上</td> <td>▽</td> <td>▽</td> <td>▽</td> <td>製品名</td> </tr> <tr> <td>指定外角部</td> <td>C</td> <td colspan="3">株式会社 平山製作所</td> </tr> <tr> <td>第3角法</td> <td></td> <td colspan="3">HIRAYAMA SEISAKUJO CO., LTD.</td> </tr> <tr> <td></td> <td></td> <td colspan="3">製品名</td> </tr> <tr> <td></td> <td></td> <td colspan="3">HB-12-90-6</td> </tr> </table>							承認	検図	製図	設計	図面番号	平山		D.H	D.H	HF-731-1290-6	仕上	▽	▽	▽	製品名	指定外角部	C	株式会社 平山製作所			第3角法		HIRAYAMA SEISAKUJO CO., LTD.					製品名					HB-12-90-6		
承認	検図	製図	設計	図面番号																																					
平山		D.H	D.H	HF-731-1290-6																																					
仕上	▽	▽	▽	製品名																																					
指定外角部	C	株式会社 平山製作所																																							
第3角法		HIRAYAMA SEISAKUJO CO., LTD.																																							
		製品名																																							
		HB-12-90-6																																							