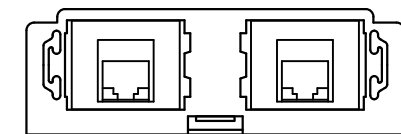
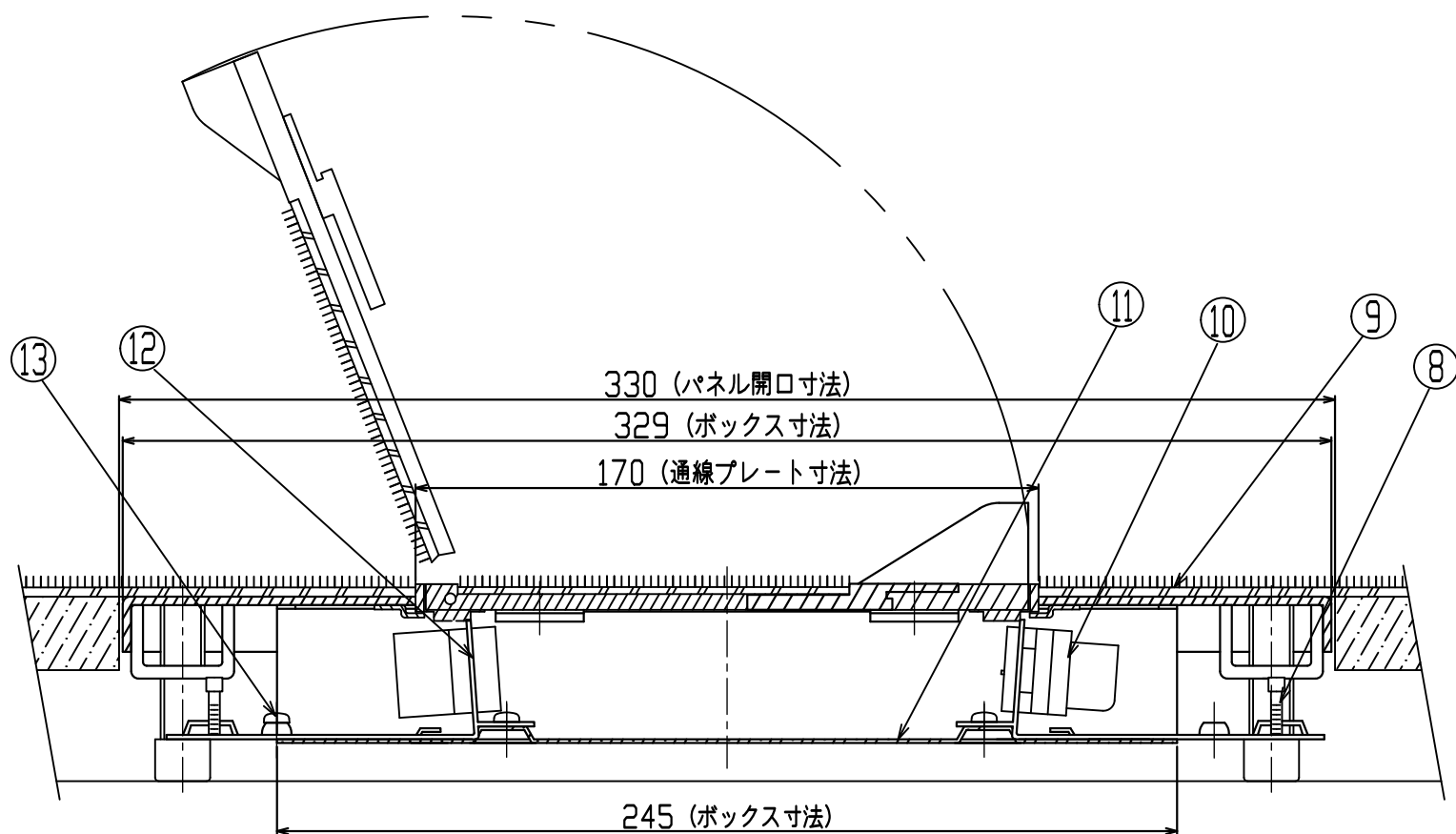


電源 E付抜止シングルコンセント×2
2P-15A-125V (E) 送り配線済



LAN Cat6 ×2



* 通線口は、反転・差し替えることでフラットにもなります。

17	通線プレート取付ネジ	M4皿×6	スチール	4	ニッケルメッキ	
16	CP取付ネジ	M4ナベ×5	スチール	2	三価クロメート	
15	高低調整ボルト固定ネジ	M5皿×10	スチール	4	三価クロメート	
14	E P	HF-731-9F330-EP	SPCC	1	電着塗装	t=2.3
13	アースネジ	M4ナベ×6	BsBM	1	焼付塗装	
12	C P	HF-731-9F40-CP	SPCC	2	電着塗装	t=1.2
11	ボックス	HF-731-9F33040-BK	SPCC	1	電着塗装	t=1.0
10	モジュラジャック	別掲		2		
9	カーペット			1式		
8	結束バンド			4		
7	フロアパネル			1式		
6	コンセント	別掲		2		
5	高低調整ボルト	M12×43 (左ネジ)	アルミ	4	アルマイト	ゴムキャップ付
4	回転式ラッチ	HF-731-9F-B	ALダイカスト	1	焼付塗装	
3	通線口	HF-731-9F-T	ALダイカスト	2	焼付塗装	防塵スポンジ付
2	通線プレート フタ	HF-731-9F-F	ALダイカスト	1	焼付塗装	
1	カバー枠	HF-731-9F-CW	SPCC	1	焼付塗装	
部番	部品名	図番	材質	数	処理	備考

尺度	FREE	承認	平山	検図		製図	D.H	設計	D.H	図面番号	HF-731-9F33050-4
仕上	▽ ▽ ▽ ▽ ▽		'08. 11. 30				'08. 11. 30	'08. 11. 30		製品名	HB-9F-330-4
指定外角部	C	株式会社 平山製作所									
	第3角法	HIRAYAMA SEISAKUJO CO., LTD.									